

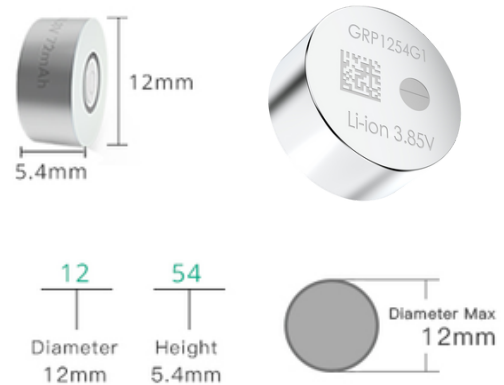
电池参数 Battery Specifications



型号 Model No.:	GRP1254G1
成分 Chemistry:	LiCoO2
标称电压 Nominal Voltage [V]:	3.85
标称容量 Nominal Capacity [mAh]:	75 (在 25°C 环境温度下 0.2C 放电, 4.4V 至 3.0V)
最小容量 Minimum Capacity [mAh]:	73 (在 25°C 环境温度下 0.2C 放电, 4.4V 至 3.0V)
瓦时 Watt Hour [Wh]:	0.289Wh
内阻 Internal Impedance [Ω]:	< 0.18 @1kHz

尺寸规格 Dimensions (without Tags)

直径 Diameter [mm]:	12.1±0.1
高度 Height [mm]:	5.45±0.15
重量 Weight. approx [g]:	1.80±0.15



充电参数 Charging Specifications

满电电压 Max Voltage [V]:	4.40
标准充电电流 Normal Charging Current [mA]:	37.5mA / 0.5C / 3hr
最大充电电流 Max Charging Current [mA]:	225mA / 3C / 1.1hr
充电温度 Charging Temperature [°C]:	0 to 45

放电参数 Discharging Specifications

截止电压 Cut Off Voltage [V]:	3.0
最大放电电流 Max. Discharging Current [mA]:	2.0C / 150 mA (持续性) 5.0C / 375 mA (非持续性)
放电温度 Discharging Temperature [°C]:	-20 to 60

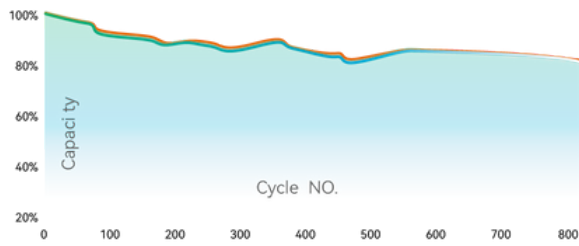
其他参数 Others

存储温度 Storage Temperature [°C]	1 年	-20 至 20°C	> 90%
容量保持率 Capacity Recovery Rate [%]	3 个月	-20 至 45°C	> 90%
	1 个月	-20 至 60°C	> 85%
循环次数 Cycle Life 1C充/1C放, 20°C [Cycles]	> 500 (>80% 容量保持率)		
安全性 Safety	UN 38.3 通过, IEC 62133 通过		

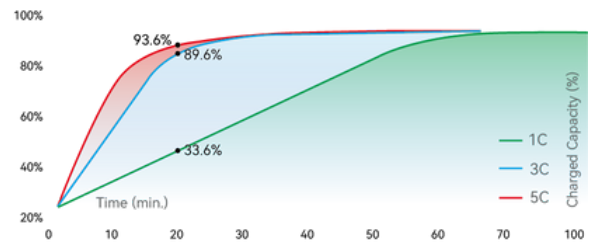
** 本数据表中的信息和内容仅供参考。本表不构成任何保证或陈述, 如有更改, 恕不另行通知。有关最新信息和详细信息, 请联系您的格瑞普客户经理。

循环寿命测试

1C 充电/放电, 在800次循环后仍能保持 ≥80% 出厂容量
1C charging/discharge, ≥80% of initial capacity after 800 cycles

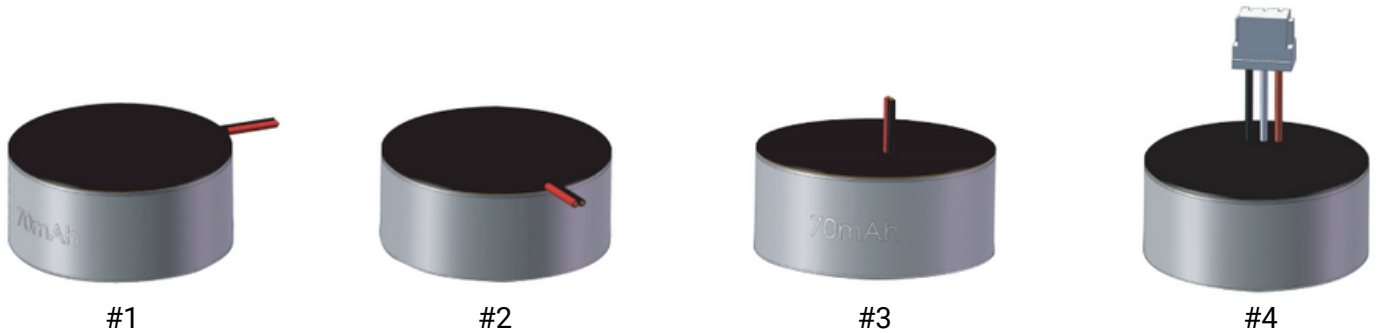


充电测试

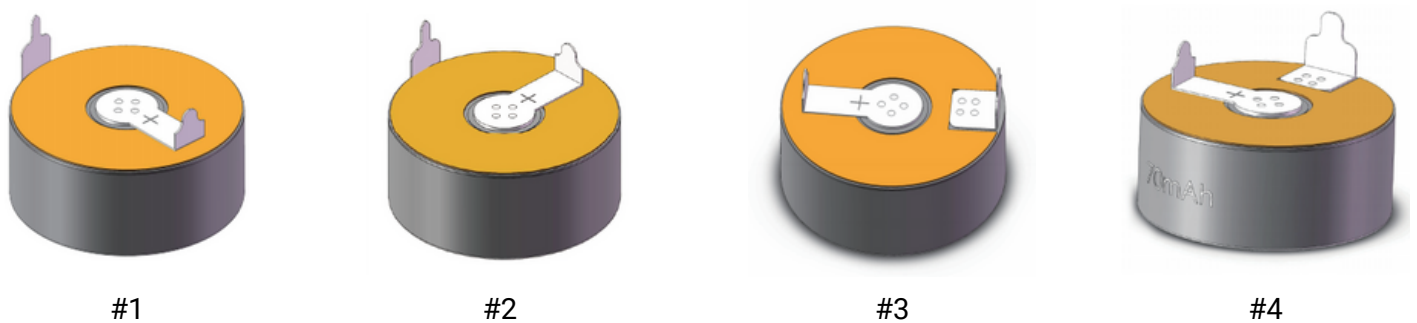


格瑞普扣式电池单电芯PACK方案

出线PACK方案



出焊片PACK方案



中国

深圳市格瑞普电池有限公司

+86-755-88376378

美国

Grepow INC.

+1-925-364-7166

德国

Genspow Ltd.

+49-(0)218-25700755

官网

www.grepow.cn

联系邮箱

商务洽谈: info@grepow.com
媒体/公关合作: pr@grepow.com